

ВОЗМОЖНЫЕ НЕИСПРАВНОСТИ И СПОСОБЫ ИХ УСТРАНЕНИЯ

Светильник не включается (не светит)	Отсутствие питающего напряжения в электрической сети; Неисправен кабель питания светильника; Отсутствие контакта(соединений) проводов и клеммных зажимов; Неисправен LED-драйвер(блок питания) светильника;	Проверить наличие питающего напряжения в электрической сети; Проверить целостность кабеля питания; Проверить наличие контакта(соединений) проводов и клеммных зажимов; Обратиться в сервисный центр или на завод-изготовитель;
Светильник включается (светит), но периодически мерцает	Переход LED-драйвера в аварийный режим из-за перепадов напряжения в сети; Неисправен LED-драйвер светильника;	Устранить проблемы в электрической сети; Обратиться в сервисный центр или на завод-изготовитель;
Светильник светит тусклее, чем обычно	Частичный выход из строя светодиодного модуля светильника, LED-драйвера;	Обратиться в сервисный центр или на завод-изготовитель;

6. СВЕДЕНИЯ ОБ УТИЛИЗАЦИИ

Выработавший свой срок службы светильник относится к отходам IV класса опасности (мало опасные). После окончания срока службы светильника его необходимо сдать в специализированную организацию, имеющую лицензию на право утилизации опасных отходов или отправить на завод-изготовитель.

7. ПРАВИЛА ХРАНЕНИЯ И ТРАНСПОРТИРОВКИ

Светильник поставляется упакованным в коробку из гофрокартона.

Светильник транспортируется всеми видами крытого транспорта в соответствии с правилами, действующими на каждом используемом виде транспорта.

Условия транспортирования в части воздействия механических факторов должны соответствовать условиям по ГОСТ 23216.

Условия транспортирования в части воздействия климатических факторов должны соответствовать условиям хранения 5 по ГОСТ 15150.

Сроки транспортирования должны входить в общий срок службы светильников(не более 3 месяцев).

Условия хранения светильника в упаковке изготовителя в части воздействия климатических факторов должны соответствовать условиям хранения 2 по ГОСТ 15150 и ГОСТ 23216.

8. ГАРАНТИЙНЫЕ ОБЯЗАТЕЛЬСТВА

Изготовитель гарантирует соответствие светильника техническим характеристикам при соблюдении потребителем условий эксплуатации, транспортирования, хранения и монтажа.

Гарантийный срок светильника составляет - **5 лет** со дня даты продажи, а в случае невозможности ее установления - с даты отгрузки покупателю. Производителем сроки гарантии могут быть увеличены.

Бесплатный ремонт, замена светильника(или его частей) в случае его неисправности в течение гарантийного срока осуществляется заводом-изготовителем при условии соблюдения потребителем условий транспортирования, хранения, монтажа и эксплуатации.

К гарантийному ремонту принимаются изделия, не подвергавшиеся разборке и конструктивным изменениям, не имеющие механических повреждений, при сохранении защитных наклеек, пломб, паспорта(копия) предприятия - изготовителя и упаковки.

Ремонт изделия(или его частей) осуществляет, непосредственно, завод-изготовитель или авторизованные СЦ (сервисный центр).

Для извещения о гарантийном случае Вы можете воспользоваться любым из вариантов:

- позвонить по номеру телефона **8 800-500-09-16**(бесплатно) и в тоновом режиме нажать кнопку «4».
- Вы будете перенаправлены на специалиста колл-центра гарантийной службы;
- сообщить на электронный адрес **service@fereks.ru**;
- заполнить форму обратной связи на сайте **www.fereks.ru** в разделе "Гарантия и поддержка".

СВИДЕТЕЛЬСТВО О ПРИЕМКЕ

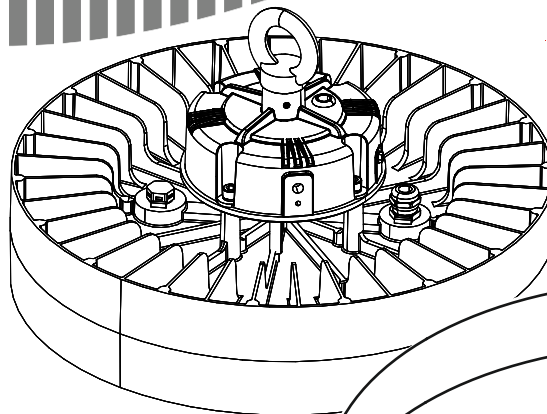


ООО «ТОРГОВЫЙ ДОМ «ФЕРЕКС»
422624, Россия,
Республика Татарстан,
с. Столбище, ул. Совхозная, 4В
+7 (843) 784 10 13, 8 800 500 09 16
www.fereks.ru, office@fereks.ru

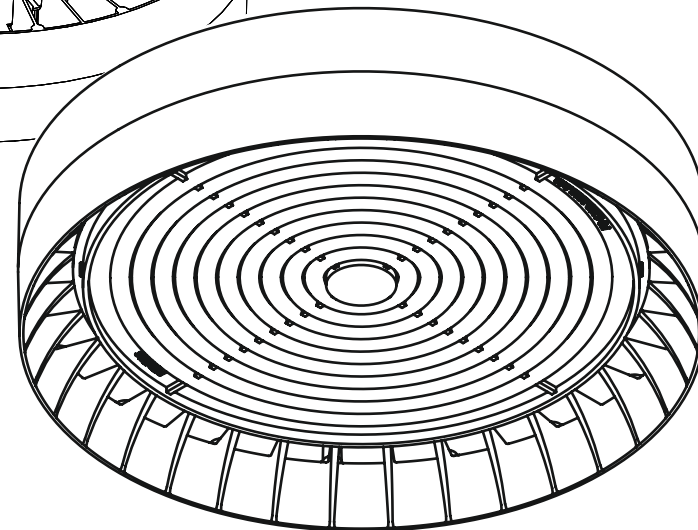
ФЕРЕКС

светодиодные решения

ОСВЕЩЕНИЕ ПРОИЗВОДСТВЕННЫХ И ОБЩЕСТВЕННЫХ ПОМЕЩЕНИЙ, СПОРТИВНЫХ ОБЪЕКТОВ



FHB-Wheel 301-xxx-xxx-xxx
FHB-Wheel 302-xxx-xxx-xxx



Варианты исполнения:
1-10В*

* - не для всех модификаций

ПАСПОРТ

27.40.25-084-68724181-2021 ПС

Светильник светодиодный FHB-Wheel

EAC

РОССИЙСКАЯ ФЕДЕРАЦИЯ
Республика Татарстан

ТАИССР
1920-2020

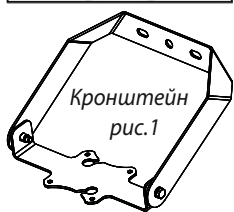
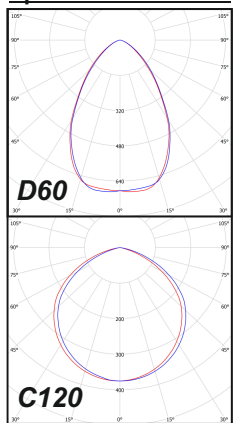
РУССКИЙ

1. ОБЩИЕ СВЕДЕНИЯ И НАЗНАЧЕНИЕ

Светильник светодиодный FHB-Wheel (далее светильник) предназначен для общего освещения промышленных, производственных, складских помещений, ангаров, спортивных объектов, а также наружной подсветки зданий и сооружений. Произведен по ТУ 27.40.25-084-68724181-2021г., соответствует требованиям технических регламентов ТР ТС 004 011, ТР ТС 020 2011, ТР ЕАЭС 037/2016.

2. ОСНОВНЫЕ ТЕХНИЧЕСКИЕ ХАРАКТЕРИСТИКИ

Кривая силы света



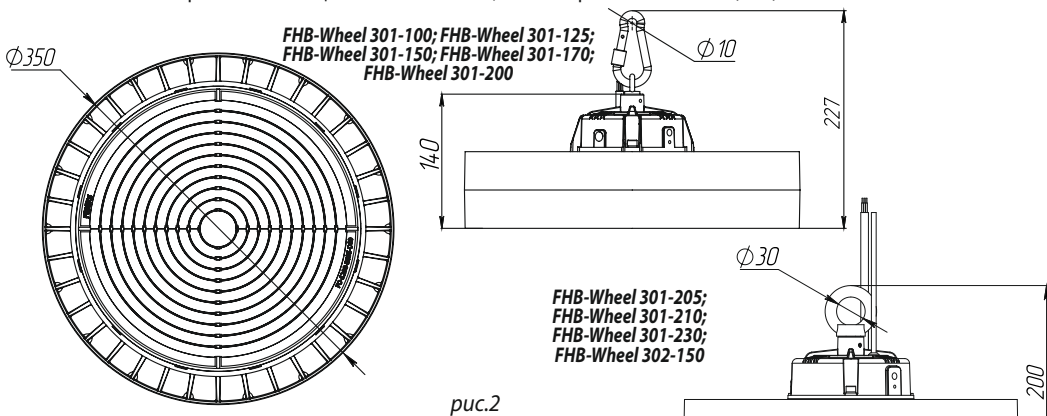
Потребляемая мощность светильника, Вт*	100/125/150/170/200/205/210/230
Напряжение питающей сети переменного тока(АС), В	100 - 277
Частота питающей сети, Гц	47-63
Коэффициент мощности (cos φ), не менее	0,96
Потребляемый ток светильника, А*	0,48/0,57/0,68/0,77/0,9/0,93/0,95/1,05
Класс защиты от поражения электрическим током	II
Класс светораспределения	прямой
Световой поток светильника, лм:	
FHB-Wheel xxx-100-740-C120/D60	17000 / 16000
FHB-Wheel xxx-125-(740;850)-C120/D60	(21251;21251) / (20000;20000)
FHB-Wheel xxx-150-(740;840;850)-C120/D60	(25500;-; 25500) / (24000;-; 24000)
FHB-Wheel xxx-170-740-C120/D60	28900 / 27200
FHB-Wheel xxx-200-740-D60	32000
FHB-Wheel xxx-205-(740;850)-C120/D60	(34850; 34850) / (32800; 32800)
FHB-Wheel xxx-210-(740;840;850)-D60	
FHB-Wheel xxx-230-(740;840;850)-C120/D60	(39100;-; 39100) / (36800;-; 36800)
Цветовая температура(Тс), К	4000; 5000
Индекс цветопередачи	CR170; CR180
Пульсации светового потока, не более	1%
Тип кривой силы света(КСС)	косинусная(C) 120°; глубокая(D)60°
Температура эксплуатации, °С	от -40 до +50
Вид климатического исполнения	У1
Степень защиты от воздействия окружающей среды	IP65
Корпус светильника	сплав алюминия с полимерным покрытием
Материал светопропускающей оболочки	ПК-поликарбонат
Крепление	подвесное / кронштейн(рис.1)(доп.комплектация)
Габаритные размеры светильника, мм	см.рис.2
Масса светильника, не более, кг	4,5
Ресурс работы светильника, не менее, ч.	100000

* - для FHB-Wheel 100Bm/125Bm/150Bm/170Bm/200Bm/205Bm/210Bm/230Bm

Структура обозначения светильника

FHB-Wheel xxx-xxx-xxx-xxx

- 1 - Наименование серии;
- 2 - Номер модификации(01-999);
- 3 - Номинальная потребляемая мощность светильника;
- 4 - Цветовой код: трехзначное число, первая цифра которого соответствует первой цифре индекса цветопередачи (CRI, при CRI80-допускается не указывать), а вторая и третья цифры соответствуют первым двум цифрам коррелированной цветовой температуры: 27(2700K)-65(6500K);
- 5 - Тип кривой силы света(КСС).



3. КОМПЛЕКТ ПОСТАВКИ

Светильник, шт.	1	Паспорт, шт.	1	Упаковка, шт.	1
Рым-болт М12, шт.	1	Соединитель IP67, шт.	1		1

4. ТРЕБОВАНИЯ ПО МОНТАЖУ И ЭКСПЛУАТАЦИИ

Монтаж и эксплуатация светильника должна производиться в соответствии с паспортом на изделие, а также «Правилами технической эксплуатации электроустановок потребителей».

Все работы по монтажу, замене, подключению светильника должны проводиться только при отключенном питающем напряжении.

При подключении проводов питания к светильнику необходимо обеспечить степень защиты соединения не ниже степени защиты светильника.

Перед вводом в эксплуатацию светильник должен быть заземлен, характеристики заземления должны соответствовать ГОСТ 12.1.030.

Проектной позицией (нормальным рабочим положением) светильника является положение, при котором его световой поток обращен в нижнюю полусферу.

При эксплуатации светильника его положение должно быть отрегулировано таким образом, чтобы глаз наблюдателя был максимально защищен от слепящего воздействия.

Эксплуатация светильника с поврежденной светопропускающей оболочкой не допускается.

Не допускается эксплуатация светильника с поврежденной изоляцией проводов.

Нормы качества электроэнергии должны соответствовать требованиям ГОСТ 32144-2013.

5. ИНСТРУКЦИЯ ПО МОНТАЖУ И ПОДКЛЮЧЕНИЮ

Монтаж

